

Fiche schématique de protection incendie

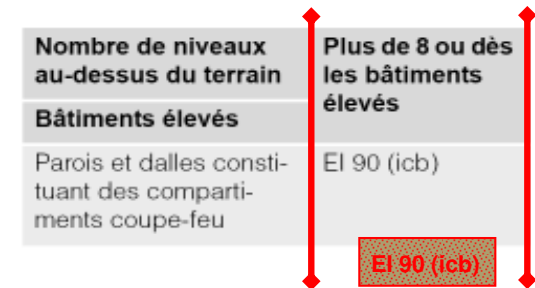
pour systèmes d'installation Geberit Duofix et GIS pour les bâtiments élevés



Exigences selon AEAI *1 Prescriptions...

... aux parois et dalles constituant compartiment coupe-feu dans les bâtiments élevés dans les sous-sols

selon l'Aide de travail de protection incendie, bâtiments élevés 1007-03f (chiffre 5.3)



Définition

Niveaux: au sens de la protection incendie, on entend par niveaux tous les niveaux complets, les combles et les attiques au-dessus du terrain

Bâtiments élevés: par bâtiments élevés, on désigne les bâtiments classés comme bâtiments élevés au sens de la législation en matière de construction, ou dont le niveau supérieur se situe à plus de 22 m au-dessus du terrain avoisinant, qu'utiliseraient les sapeurs-pompiers, ou de plus de 25 m jusqu'à la hauteur de la gouttière

... aux murs et dalles constituant compartiment coupe-feu dans les bâtiments élevés

selon l'Aide de travail de protection incendie, bâtiments élevés 1007-03f (chiffre 5.3)

sont à réaliser avec une résistance minimale au feu EI 90 (icb)

selon la Directive de protection incendie, installations thermiques 25-03f (chiffre 4.1.2 / 4.1.3)

Les locaux pour installations thermiques jusqu'à 70 kW de puissance calorifique nominale

sont à réaliser avec une résistance au feu EI 30 (icb), les portes avec EI 30

Les locaux pour installations thermiques au-dessus de 70 kW de puissance calorifique nominale

sont à réaliser avec une résistance au feu EI 60 (icb), les portes avec EI 30

... au comportement au feu des matériaux de conduite combustibles

selon les directives de protection incendie, utilisation de matériaux de construction combustibles 13-03f (chiffre 7.2)

| | 90' (icb) | |
|---|-------------------------|---|
| | Bâtiments élevés | |
| Conduites d'écoulement intérieures d'eaux pluviales et d'eaux usées | 4.2 (3) | Premier chiffre = degré de combustibilité / Deuxième chiffre = degré de densité de fumée |
| Conduites d'eau | 4.2 (3) | |
| Conduites d'eau d'extinction | 6.3 (4) | |
| Isolations de tuyauteries | 5.2 (3) (5) | |

(3) Les conduites doivent être posées dans une gaine technique avec une résistance au feu de classe EI 90 (icb)

(4) Des exceptions sont admises si les conduites d'eau d'extinction sont protégées par une résistance au feu EI 30 (icb)

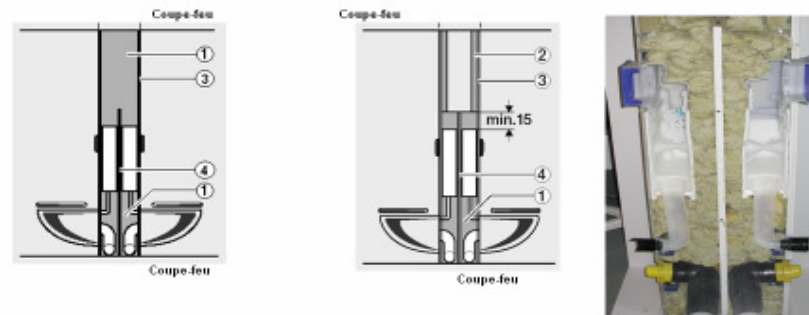
(5) Les isolations de tuyaux seront enveloppées par un matériau incombustible (p. ex. tôle)

*1 Association des établissements cantonaux d'assurance incendie

Solutions de protection incendie avec les systèmes d'installation Geberit

Coupe-feu horizontal, spécification d'exécution de la paroi de séparation

(Application de protection incendie AEAI No. 9886 pour le Geberit GIS et No. 13695 pour le Geberit Duofix)
 Situation de la construction en applique: analogue à la paroi en applique, toutefois avec paroi arrière dans la construction massive ou légère



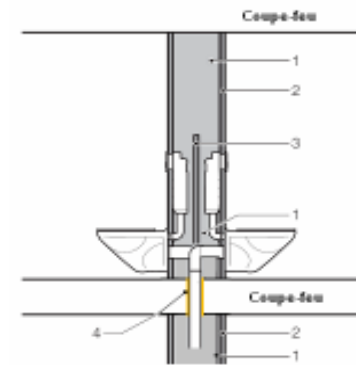
1. Laine minérale d'obturation incombustible > 60 kg/m³ I-I ≥ 6q.3
2. Plaque de laine minérale incombustible > 60 kg/m³ I-I ≥ 6q.3 (50mm d'épaisseur)
3. Plaque de placoplâtre Geberit de 18 mm par côté
4. Plaque de placoplâtre Geberit de 18 mm entre les éléments de montage adjacents, lors d'un désaxement de < 40 cm

Coupe-feu vertical / horizontal, spécification d'exécution de la paroi de séparation

(Application de protection incendie AEAI No. 20347 (paroi de la séparation) / No. 22386 (paroi en applique) pour le Geberit GIS et le Geberit Duofix)

Situation de la construction en applique: analogue à la paroi en applique, toutefois avec paroi arrière dans la construction massive ou légère

1. Floculation avec laine minérale d'obturation (granulés) I-I ≥ 6q.3, >1000 °C, 90 kg/m³
2. Revêtement avec Geberit GKBi et / ou Aquapanneau monocouche de 18 mm
3. Geberit GKBi de 18 mm entre les éléments de montage adjacents, lors d'un désaxement de < 40 cm
4. Traversées de dalle obturées à l'aide de laine minérale I-I ≥ 6q.3, >1000°C

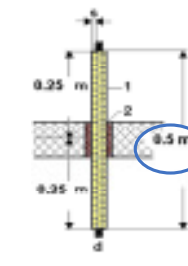


Les systèmes d'installation Duofix et GIS (parois intérieures non portantes) sont des **parties de construction constituant compartiment coupe-feu** pour une protection incendie horizontale et **NOUVELLEMENT également verticale** et satisfont aux exigences de la norme AEAI EI 90 (icb)

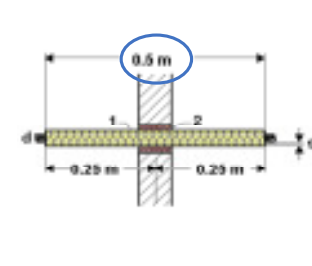
Traversées de conduite en Geberit Mepla / PushFit EI 90 jusqu'au diamètre 75 mm

(Application de protection incendie AEAI No. 13417 (Mepla) / 22456 (PushFit) pour dalles et murs)
Application pour: bâtiments élevés, voies d'évacuation, entrée inférieure dans le système d'installation

Traversée de dalle EI 90 (icb)



Traversée de mur EI 90 (icb)



Conditions

(1) La conduite Mepla / PushFit traversant la dalle respectivement le mur doit être munie d'une isolation incombustible (p. ex. laine minérale enroulée concentriquement avec une feuille en aluminium renforcée par un treillis adhésif) d'une épaisseur d'isolation minimale de 20 mm sur une longueur d'un demi-mètre

(2) Il convient de réaliser l'isolation au centre de la dalle / mur et les vides entre l'isolation et le béton respectivement le mur doivent être soigneusement remplis de mortier

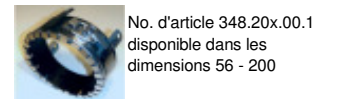
Produits Geberit avec indices d'incendie ainsi que numéros d'homologation AEAI

| Matériau | I-I* | No. AEAI |
|------------------|------|----------------|
| Geberit PE | 4.2 | 20977 |
| Silent-db20 | 4.3 | 10180 |
| Mepla | 4.2 | 9888 |
| PushFit PB | 4.2 | 19191 |
| PushFit MV | 4.2 | 20328 |
| Mapress | 6.3 | pas nécessaire |
| Geberit Isol | 5.2 | 4236 |
| Fourreau isolant | 5.2 | 8732 |

* Premier chiffre = degré de combustibilité /
Deuxième chiffre = degré de densité
 * Premier chiffre = degré de combustibilité /
Deuxième chiffre = degré de densité

Manchettes coupe-feu Geberit RS90 Plus

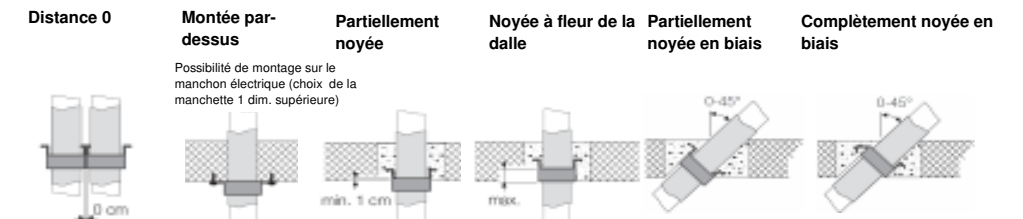
(Application de protection incendie No. 22225 avec résistance au feu S 90)



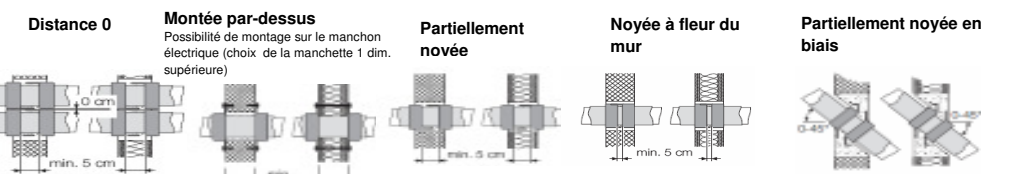
Une manchette pour les systèmes d'évacuation Geberit Silent-db20 et Geberit PE

Application

Dalle



Mur (applicable dans la construction légère et la construction massive)



Possibilité de montage **par-dessus** le Geberit Isol (choix de la manchette 1 dim. supérieure)

Le film inhérent au montage peut être téléchargé sous <http://www.geberit.ch>

Vue d'ensemble du schéma

Situation de la construction, paroi de séparation avec coupe-feu horizontaux et verticaux

Situation de la construction en applique: analogue à la paroi en applique, toutefois avec paroi arrière dans la construction massive ou légère



- Aucune exigence à respecter en cas de pose apparente à l'aide de murs / dalles formant compartiment coupe-feu de:**

 - Conduites d'eau: en Geberit Mepla
 - Conduites d'extinction: en Geberit Mapress
 - Chauffage: en Geberit Mapress
 - Solaire: en Geberit Mapress

à observer:
Conduites d'eaux usées et d'eaux pluviales: en Geberit PE, Silent-db20
 Sans restrictions jusqu'au diam. extérieur ≤ 80 mm. A partir du diam. extérieur 80 mm: application de manchettes coupe-feu RS90 Plus (Art. 348.20x.00.1) pour tous les diamètres. Accord de l'autorité cant. compétente requis.

Conduites d'eau: en Geberit Mepla, PushFit / Chauffage: en Geberit Mepla, Geberit PushFit comp.
 Accord de l'office cantonal compétent indispensable; obturation EI 90 (icb), exécution selon homologation AEA1 13417

Conduites d'extinction en Geberit Mepla:
 Accord de l'office cantonal compétent / police du feu indispensable; obturation EI 90 (icb), exécution selon homologation AEA1 13417, pose de la conduite avec revêtement EI 60 (icb)
- Entrée inférieure dans le système d'installation**

 - Conduites d'eaux usées / eaux pluviales: Obturation90 Plus
 - Conduites d'eau en Geberit Mepla, PushFit: Obturation EI 90 (icb), exécution selon homologation AEA1 13417 / 22456
 - Conduite d'extinction en Geberit Mepla: Obturation EI 90 (icb), exécution selon homologation AEA1 13417
 - Conduites d'eau et d'extinction en Geberit Mapress: Traversée de dalle obturée avec laine minérale I-I ≥ 6q.3, > 1000 °C
 - Chauffage en Geberit Mepla: Obturation EI 60 (icb), exécution selon homologation AEA1 13417
 - Chauffage / Solaire en Geberit Mapress: Traversée de dalle obturée avec laine minérale I-I ≥ 6q.3, > 1000 °C

à observer:
Conduites d'extinction en Geberit Mepla
 Accord de l'office cantonal compétent / police du feu indispensable

Conduites solaires en Geberit Mapress
 Accord de l'office cantonal compétent indispensable
- Traversées de dalles dans le (au travers du) système d'installation pour toutes les conduites**

Espace entre le tuyau et la paroi de l'orifice de percement obturé à l'aide de laine minérale I-I ≥ 6q.3, > 1000 °C

à observer:
 Pas de manchettes coupe-feu RS90 Plus nécessaire (dès le diamètre extérieur 120 mm, application de manchettes coupe-feu RS90 Plus, accord de l'office cantonal compétent indispensable)
- Pose de matériaux / Conduites dans le système d'installation**

Ci-après sont homologués pour l'application dans la protection incendie AEA1 (9886, 13695, 20347, 22386)

 - Geberit PE, Silent-db20 avec fourreau isolant / Geberit Isol: pour eaux usées (jusqu'au diamètre extérieur ≤ 120 mm)
 - Geberit PE avec fourreau isolant / Geberit Isol: pour eaux pluviales (jusqu'au diamètre extérieur ≤ 120 mm)
 - Geberit Mepla: pour sanitaire et chauffage
 - Geberit PushFit, tube composite / polybutène: pour sanitaire
 - Geberit Mapress: pour sanitaire et chauffage
 - Tube agrafé coudé (dans homologation 9886, 13695: jusqu'au diamètre extérieur ≤ 160 mm, dans homologation 20347 / 22386 avec d.e. ≤ 125 mm), avec boîtier de ventilateur protégé contre l'incendie K90; pour évacuation de l'air de la salle de bains
 - Electro: prise de courant encastrée
 - Isolation de la conduite en: PIR, laine minérale

à observer:
Conduites d'extinction (en Geberit Mepla et Mapress), conduites solaires (en Geberit Mapress) ainsi que conduites de gaz (en Geberit Mapress)
 Accord de l'office cantonal compétent indispensable

Les installations suivantes n'ont pas été testées et ne doivent pas être exécutées dans le système d'installation:
 montage éventuellement avec l'accord indispensable de l'office cantonal compétent.
 - Evacuation de l'air de la salle de bains avec ventilateur central
 - Ventilation contrôlée de l'appartement
 - Evacuation de l'air de la cuisine
 - Canaux avec exigences accrues en matière de protection incendie
 - Installations d'évacuation des gaz brûlés

- Structure du local d'installation:**
 selon indications détaillées de Geberit sur la page de garde

Pose du système d'installation avec éléments
 Ci-après, ont été homologués pour l'application dans la protection incendie AEA1 (9886, 13695, 20347, 22386)

 - Lavabo, WC, bidet, baignoire, douche, machine à laver, urinoir, compteurs d'eau, robinet à encastrer, mitigeur à encastrer
 - Plaque de robinetterie en bois en guise d'aide à l'installation

à observer:
Élément de douche avec évacuation murale: montage éventuellement avec l'accord indispensable de l'office cantonal compétent
Plaque de montage en bois pour la fixation des charges de console, montage impossible.
 En qualité de variante: Duripaneel de Eternit (I-I 6q.3)

Les équipements suivants n'ont pas été testés et ne doivent pas être réalisés dans le système d'installation:
 montage éventuellement avec l'accord indispensable de l'office cantonal compétent.
 Armoires de distribution, armoire à glace, ouvertures de révision, armoires de cuisine
- Sortie supérieure du système d'installation:**

 - Conduites d'eaux usées: Traversée de dalle (espace entre le tuyau et la paroi de l'orifice de percement) obturée à l'aide de laine minérale I-I ≥ 6q.3, > 1000 °C ou conduite noyée de (min. 50 cm)
 - Evacuation de l'air de la salle de bains: Traversée de dalle (espace entre le tuyau et la paroi de l'orifice de percement) obturée à l'aide de laine minérale I-I ≥ 6q.3, > 1000 °C
- Fixation du tracé du câble électrique**

 - ne doit pas être fixé à d'autres systèmes de conduite p. ex. conduites de ventilation

Distance de sécurité entre les conduites de ventilation et les matériaux combustibles
 p. ex. doit être d'au min. 50 mm par rapport au tracé du câble électrique

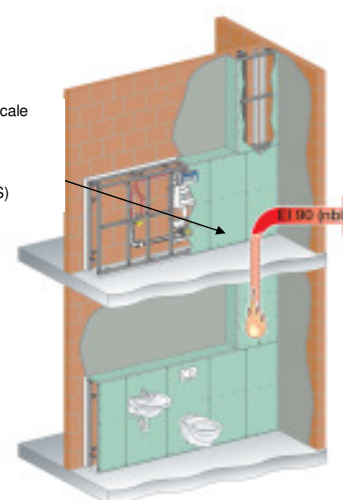
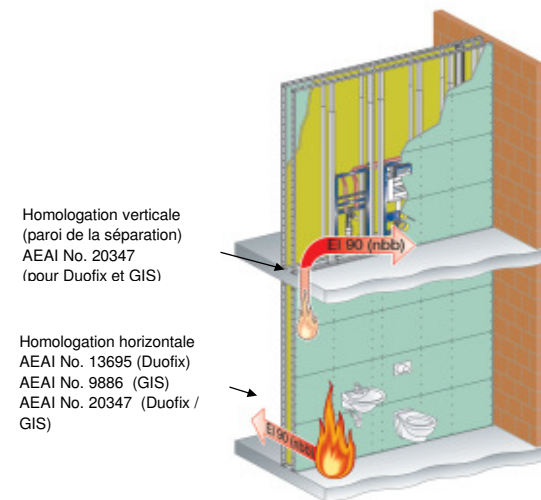


Paroi de séparation
 Une paroi de séparation Geberit Duofix ou GIS non-portante (parties de construction constituant compartiment coupe-feu) qui sépare le compartiment coupe-feu horizontal et vertical, satisfait la résistance au feu jusqu'à EI 90 (icb)

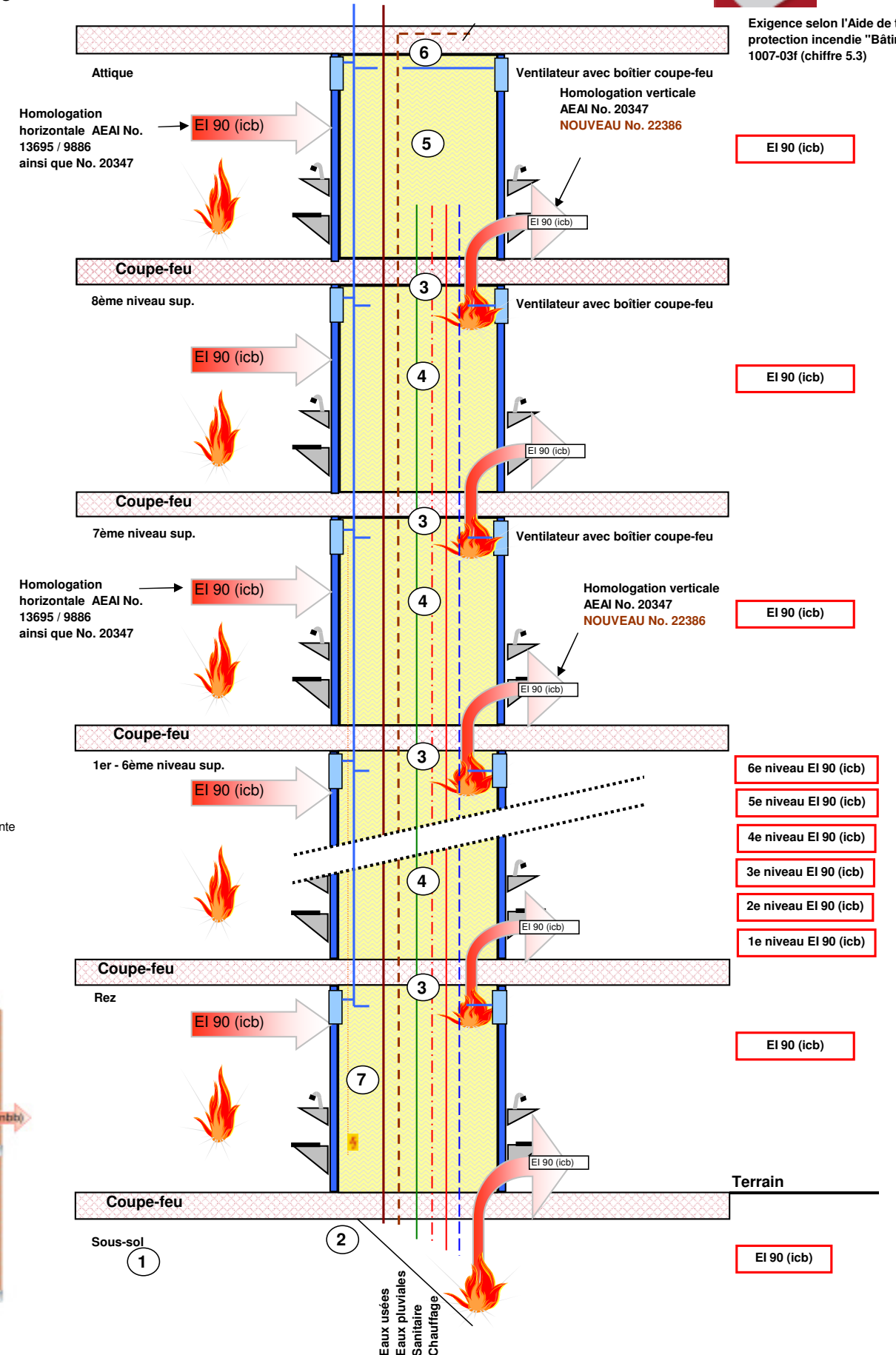
Paroi en applique
 A une paroi en applique Geberit Duofix et GIS non-portante (hauteur du local ou surface de dépôt) qui est montée devant une partie de construction (satisfait la protection incendie horizontale), des exigences sont uniquement dictées à la protection incendie verticale

III. 1: Système d'installation Duofix sans gaine technique continue

III. 2: Système d'installation GIS sans gaine technique continue



pour bâtiments élevés



Exigence selon l'Aide de trav. protection incendie "Bâtiments 1007-03f (chiffre 5.3)