

Vi presentiamo il prodotto Geberit UP320 – la prima cassetta di risciacquamento al mondo che si installa senza l'uso di attrezzi!

Secondo la nostra tradizione di Know-How Installed abbiamo inserito alcune migliorie in riguardo al funzionamento, alla qualità e all'affidabilità.

Montaggio della protezione per cantiere senza attrezzi

La protezione per cantiere viene incastrata nel suo appoggio senza viti di fissaggio. I suoi lati sporgenti dalla parete finita vengono semplicemente adattati alla misura, accorciandoli a mano mediante piegatura – questo accorgimento è una tecnologia brevettata da Geberit.



Rubinetto d'arresto integrato

Il rubinetto d'arresto viene aperto o chiuso a mano con l'apposita manopola.



Posa del telaio di fissaggio senza attrezzi

Il posizionamento del telaio di fissaggio non può essere più facile. Basta innestare i perni, girarli a 90° ed irrigidirli con i cunei di sicurezza.



Perfino le migliori costruzioni possono essere ottimizzate – il nuovo Duofix

L'installazione degli elementi d'installazione Duofix diventa ancora più facile grazie alle raffinate migliorie.



Tubo fodera vuoto per modelli WCdoccetta sospesi

Tutti gli elementi d'installazione per WC con cassetta di risciacquamento da incasso UP320 e UP200 vengono come d'abitudine muniti di tubo fodera vuoto per il montaggio dei nostri WCdoccetta Balena.



Bracciale regolabile in profondità per la curva di scarico

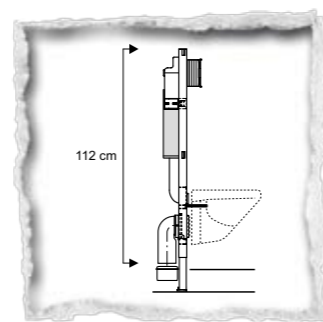
Il Duofix è provvisto di un bracciale regolabile in profondità per la curva dello scarico. Grazie a questo posizionamento flessibile, l'inserimento delle condotte di scarico diventa facile e veloce.



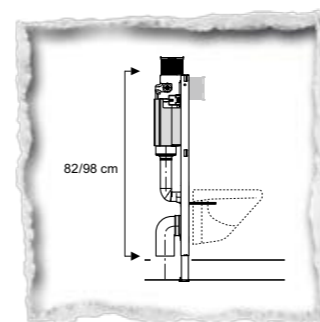
Piedini di supporto ad arresto automatico

I nuovi piedini di supporto ad arresto automatico sul punto d'appoggio tengono il telaio di montaggio all'altezza desiderata, permettendo l'applicazione da una sola persona.

GEBERIT



UP320
Tre nuovi design – Sigma10, Sigma20 e Sigma50 – si aggiungono ai modelli Samba, Rumba, Tango, Mambo, Twist e Bolero. Essi completano il nostro assortimento delle placche con tasti di comando per gli elementi d'installazione con altezza minima di 112 cm. Tutti i modelli sono combinabili con UP300 e UP320.



UP200
Per gli elementi d'installazione da incasso Geberit UP200 con altezza minima di 82 oppure 98 cm, offriamo le placche modello Kappa20 e Kappa50 azionabili dall'alto o frontalmente.

La vostra cassa degli arnesi diventa leggera...

La cassetta di risciacquamento da incasso per la quale non necessitate di attrezzi.



Sigma50 115.788.xx.1



Kappa20 115.228.xx.1



Sigma20 115.778.xx.1



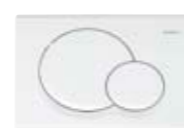
Kappa50 115.260.xx.1



Sigma10 115.758.xx.1



Bolero 115.777.xx.1



Samba 115.770.xx.1



Tango 115.760.xx.1



Twist 115.780.xx.1



Mambo 115.751.xx.1



Rumba 115.750.xx.1

Colori ed esecuzioni vedi www.geberit.ch



**KNOW
HOW
INSTALLED**