

WC-Element mit Geruchsabsaug- anschluss

Geruchsbelästigungen gehören
der Vergangenheit an

Das WC-Element gibt es in den Ausführungen
Duofix, GIS und Sanbloc.



Duofix WC-Element Art.-Nr. 111.313.00.1	GIS WC-Element Art.-Nr. 461.316.00.1	Sanbloc WC-Element Art.-Nr. 440.313.00.1
--	---	---

Ihre Vorteile:

- Zeiteinsparung in der Planung und Ausschreibung durch anschlussfertige, komplette Installationseinheit
- Schnelle, einfache Montage und klare Aufgabenabgrenzung durch universelle Schnittstelle zur Lüftung
- Universeller Einsatz für alle Lüftungssysteme
- Gesteigerter Wohnkomfort durch Geruchsabsaugung am Ort der Entstehung

Geberit Vertriebs AG
Schachenstrasse 77
CH-8645 Jona

Postadresse:
Postfach 1575
CH-8640 Rapperswil

T +41 55 221 61 11
F +41 55 212 42 69
www.geberit.ch

Mehr Komfort ohne unangenehme Gerüche



In jeder Schweizer Küche gehört heute ein Dampfzug zum Standardausbau. Ganz anders in den Sanitärräumen. Weit weniger angenehme Düfte werden durch den gesamten Raum transportiert und von einem Abluftventilator abgesogen. Oft muss noch das Fenster geöffnet werden, was im Winter zur Auskühlung der Räume und dies wiederum zu höheren Heizkosten führt. Geberit bietet hier eine innovative Lösung: Das WC-Element mit integrierter Geruchsabsaugung. Der Geruch wird an der Keramikschüssel über das Spülrohr abgesaugt und direkt zum jeweiligen Lüftungssystem geführt.

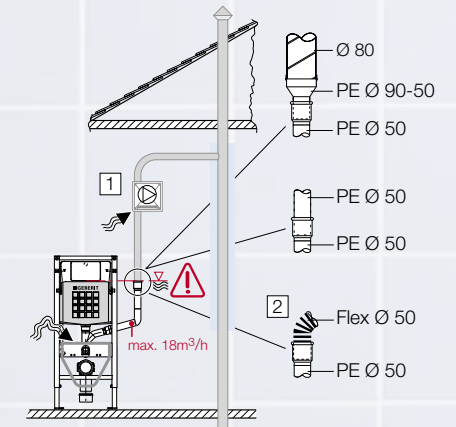
Freie Wahl vom Lüftungssystem

Die Abluftleitung vom WC-Element kann sowohl an einen Abluftventilator, wie auch an ein Einbaugehäuse einer kontrollierten Wohnungslüftung angeschlossen werden. Diese Komponenten sind handelsüblich erhältlich.

Sicher und einfach

Das WC-Element ist mit einem PE- Abluftrohr ausgerüstet, welches bis zur Serviceöffnung vom Spülkasten reicht. Das gewährleistet höchste Sicherheit für einen wasserdichten Anschluss über die maximale Wassersäule bei der Auslösung. Das Spülrohr endet mit einer PE-Steckmuffe $\varnothing 50$ mm, was einen universellen und einfachen Übergang auf PE- oder Spiro-Rohre gewährleistet.

Schema WC-Installationselement mit Geruchsabsaugung



1 Abluft-Einbaugehäuse für Tellerventile oder Abluftfilter mit Nebenanschluss und sind im Grosshandel erhältlich.

2 Flexible Ablufschläuche

