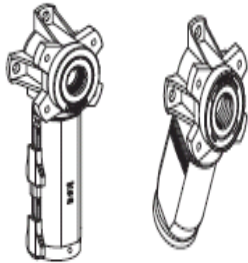


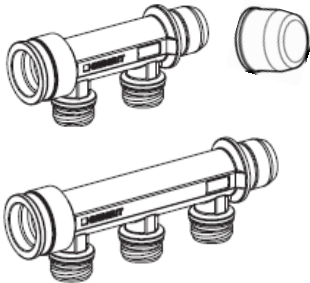
Geberit PushFit Preissenkung per 1. Januar 2010

Dosen



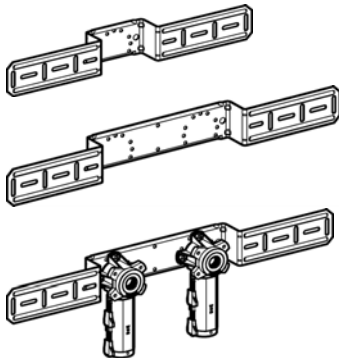
| | | Senkung gegenüber 2009 |
|------------------|-----|-------------------------------|
| Dose 90° und 60° | ø16 | -18% |
| Dose 90° und 60° | ø20 | -43% |

Verteiler



| | | |
|---------------------|--|-------------|
| Verteiler 2-fach | | -50% |
| Verteiler 3-fach | | -50% |
| Kappe für Verteiler | | -30% |

Montageplatten



| | | |
|---------------------------|-----|-------------|
| Montageplatte einfach | | -70% |
| Montageplatte zweifach | | -64% |
| Montageplatte vormontiert | ø16 | -30% |
| Montageplatte vormontiert | ø20 | -47% |

Objekt gesamt



Preissenkung auf ein Mehrfamilienhaus

ca. -10%

Geberit PushFit stellt Kunden zufrieden

„Wenn Geberit so ein System lanciert, dann muss etwas dahinter stecken.“ So drückte es ein Kunde von Geberit aus. Eine Vielzahl von Beispielen zeigt tatsächlich, dass immer mehr Geberit Kunden von den Vorteilen des Systems überzeugt sind. Geberit bietet aber noch mehr: mit der ab 1. Januar 2010 gültigen Preissenkung von durchschnittlich 10 % auf das Gesamtsystem und mit Sortimentserweiterungen ab 1. April 2010 wird PushFit noch attraktiver.

Bewährte Geberit Qualität

Schon kurze Zeit nach der Lancierung von PushFit stellt sich heraus, dass die bewährte Geberit Qualität in Kombination mit geringem Schulungsaufwand für Geberit Kunden einen Wettbewerbsvorteil darstellt. Tag für Tag stellt PushFit diese Effizienz und Qualität in vielen Gebäuden unter Beweis. Was dieses System leisten kann, zeigt zum Beispiel die Erfahrung eines Geberit Kunden bei der Ausführung eines Projektes im Kanton Zürich. Dort plant das Spital Zollikerberg eine Erneuerung des bestehenden Bettentrakts. Während der Umbauzeit dient ein zweigeschossiges Gebäude mit 40 Patientenzimmern bis zur Fertigstellung des Erweiterungsbaus als Provisorium für die Patientenbetreuung. Um den zeitlichen Vorgaben der Spitalleitung gerecht zu werden, setzt die mit den Sanitär- und Heizungsinstallationen betraute Martin Fatzer Haustechnik GmbH auf Geberit PushFit. „Mit einem anderen System hätten wir die engen Terminvorgaben gar nicht einhalten können“, stellt Martin Fatzer fest. Als grosse Hilfe erwies sich für ihn die Flexibilität der Polybutenrohre beim Einlegen. Beeindruckt hat ihn auch die sehr sichere Verbindung, die PushFit bietet. Das gab ihm die Gewissheit, trotz des Zeitdrucks seine Arbeit in gewohnt hoher Qualität abzuliefern. Für Martin Fatzer ist klar, dass er PushFit auch in Zukunft für die Stockwerkverteilung einsetzen wird.

Preissenkung auf das Gesamtsystem um 10 %

Bei der Herstellung vieler PushFit Systemkomponenten konnten nach einigen Monaten Erfahrung in der Produktion signifikante Produktivitätsoptimierungen und Kostenreduktionen erzielt werden. Geberit hat daher per 1. Januar 2010 die Preise für das PushFit System gesenkt. Bei einem typischen Wohnobjekt reduzieren sich damit die Materialkosten für das Gesamtsystem durchschnittlich um 10 %. Eine Kostensenkung, die Geberit gerne an seine Kunden weitergibt. Hanspeter Tinner, Geschäftsführer der Geberit Vertriebs AG, freut sich darüber, dass diese Preissenkung möglich war: „Wir wissen, wie hart der Wettbewerb derzeit ist. Mit dieser Preissenkung möchten wir unsere Kunden unterstützen, um in dieser schwierigen Zeit zu bestehen.“

Erweiterungen im Sortiment

Am PushFit Verteiler erkennt man wohl am besten, wie Geberit eine hohe Verbindungssicherheit mit einer effizienten Verarbeitung in Übereinstimmung gebracht hat. Dennoch geht es auch hier noch besser: mit der lösbaren Verteiler-Kappe wird es ab 1. April möglich sein, PushFit Verteiler jederzeit nachträglich und einfach zu erweitern.

Auf ein positives Echo sollten auch die neuen Werkzeuge stossen, die Geberit ab 1. April anbieten wird. So wird das Entgraten und Kalibrieren mit dem neuen Aufsatz für Bohrschrauber (Drehzahl max. 500 U/min) wesentlich einfacher und schneller. Der Aufsatz kann für alle PushFit Polybuten- und Metallverbundrohre eingesetzt werden. Sicherheit und Effizienz stehen auch bei den Aussenbiegefedern im Vordergrund. Sie ermöglichen das Biegen von allen Geberit Metallverbundrohren ohne Knickgefahr für die Dimensionen 16 und 20 und helfen nebenbei, die Montagekosten zu senken.

Mehr Informationen über Geberit PushFit inklusive Demofilmen zur Montage finden Sie unter www.geberit.ch => Produkte => Produktneuheiten