

Neu auch in verdeckter Mission

Die Geberit Urinalsteuerungen

Geberit Vertriebs AG, Rapperswil, 12. Januar 2010

Das Sortiment der Geberit Urinalauslösungen und -elemente ist optimal aufeinander abgestimmt. Ihr Herzstück bilden die 2009 neu eingeführten Geberit Urinalsteuerungen; ab dem 1. April 2010 erhält man sie auch in verdeckter Ausführung.

Ob netz- oder batteriebetrieben: Geberit bietet in jedem Anwendungsbereich Lösungen für Urinalsysteme, die durch hohe Funktionssicherheit, attraktives Design, Wirtschaftlichkeit und eine Vielzahl weiterer Vorteile überzeugen. Und neu sind die Urinalsteuerungen auch in verdeckter Mission unterwegs.

Erhöhte Diskretion und Funktion

Verdeckt bedeutet: Die Urinalsteuerung ist unsichtbar, gestalterisch diskret und zugleich vor Vandalismus geschützt. Ein Sensor im Sifon erfasst Temperaturunterschiede und Durchfluss und erteilt der Elektronik das Spülsignal. Eine Kunststoffummantelung schützt den Sensor wirksam vor Korrosion und reduziert so die Betriebskosten deutlich. Dank der flexiblen Einstellmöglichkeiten des Urinalelements lässt sich die verdeckte Steuerung mit den meisten Urinalkeramiken einsetzen. Eine effektive Schutzfunktion verhindert jegliches Überlaufen.

Innovative Ventiltechnik

Die Ventiltechnik mit dem zweistufigen Filtersystem verhindert die Verschmutzung des Ventils und stellt seine zuverlässige Funktion dauerhaft sicher. Das energiesparende Servoprinzip sorgt für minimalen Stromverbrauch.

Nützliche Spülprogramme

Für individuelle Anforderungen stehen nützliche Spülprogramme zur Verfügung. Die einstellbare Sifon-Befüllfunktion beugt bei einem Leersaugen des Sifons Geruchsbelästigungen vor. Das 1-Liter- Spülsystem lässt sich mit gängigen Urinalkeramiken einsetzen und spült bei geringem Wasserverbrauch sauber aus.

Einfache Montage

Die einfache Montage ist bei Geberit selbstverständlich: Das neue Ventil wird gesteckt und mit einer Verriegelung fixiert; das Netzteil lässt sich ebenso stecken.

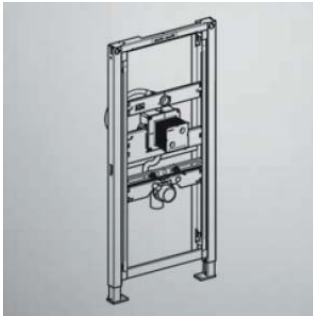
Komfort mit dem Geberit Service-Handy

Ob in öffentlichen oder halböffentlichen Räumen: Mit dem Geberit Service-Handy sparen Betreiber wertvolle Zeit beim Einstellen von Geberit Urinal- und WCSteuerungen, von Waschtisch-Armaturen und der Geberit Hygienespülung. Das Service-Handy erkennt automatisch die nächstliegende Steuerung, zeigt das relevante Menü auf dem Display an und führt schnell und klar durch die Einstellungen. Diese können gespeichert und einfach auf weitere Steuerungen übertragen werden.

Die Fakten

- als GIS und Duofix Element leicht in Vorwandssysteme integrierbar
- innovative, verschmutzungsresistente und funktionssichere 2-Filter-Ventiltechnik
- einstellbare Sifonbefüllfunktion gegen Geruchsbelästigung
- einfaches Baukastenprinzip: UR-Element mit Netz- und Batteriebetrieb, verdeckte Urinalsteuerung mit austauschbarem Sensor im Sifon
- Service-Handy mit Display und intuitiver Menüführung

Verfügbares Bildmaterial:



Das GIS oder Duofix Element lässt sich leicht in Vorwandssysteme integrieren



Das neue Service-Handy bietet einen erweiterten Funktionsumfang für Urinal- und WC-Steuerungen, WT-Armaturen und die Geberit Hygienespülung

Weitere Auskünfte erteilt:

Geberit Vertriebs AG
Neue Jonastrasse 59
CH-8640 Rapperswil

Isabel Ballé
Leiterin Marketing-Kommunikation

Telefon 055 221 67 59
Telefax 055 212 42 69

isabel.balle@geberit.com
www.geberit.ch