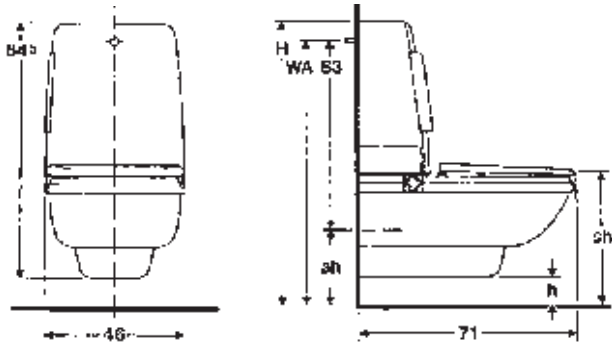


Wandhängend

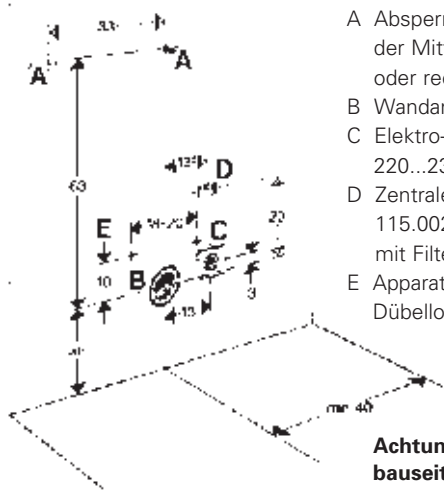
Automatische Klosettanlage, mit eingebauter Unterdusche und Warmwasserbehälter, Föhn, Geruchsabsaugung, Wasseranschluss hinten in der Mitte und seitlich wechselbar, mit Absperrventil 1/2", mit Anschlussmanschette, passend in Steckmuffen ø 90, WC-Sitz mit Deckel, inkl. Aktivkohlefilter, mit Befestigungsmaterial, SEV-geprüft. Keramikteil LAUFEN. Hergestellt von Geberit.

	Art. Nr.		Art. Nr.
weiss	146.050.11.1	ägäis	146.050.FB.1
bahamabeige	146.050.10.1	natura	146.050.FN.1
manhattangrau	146.050.CG.1	edelweiss	146.050.DK.1
pergamon	146.050.EP.1		



sh	50*	48,5	46,5	44,5	42,5	41,5	40,5
ah	30,5	29	27	25	23	22	21
WA	94	92	90	88	86	85	84
H	100,5	98,5	96,5	94,5	92,5	91,5	90,5
h	16	14	12	10	8	7	6

* Für Rollstuhlbenützer



- A Absperrventil 1/2", hinten in der Mitte oder seitlich links oder rechts
- B Wandanschluss-Ablauf
- C Elektro-Anschluss 220...230 V / 50 Hz
- D Zentralentlüftungsanschluss 115.002 (fällt bei Umluft mit Filter weg)
- E Apparatebefestigung M 12, Dübelloch ø 15

Achtung: Steckdose bauseits planen!

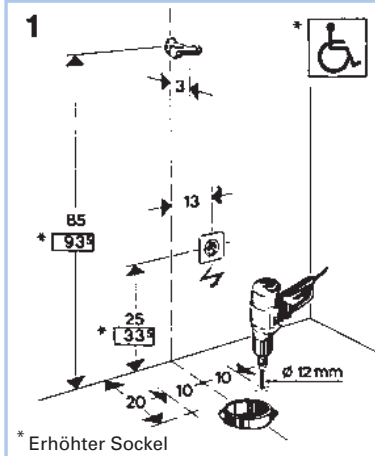
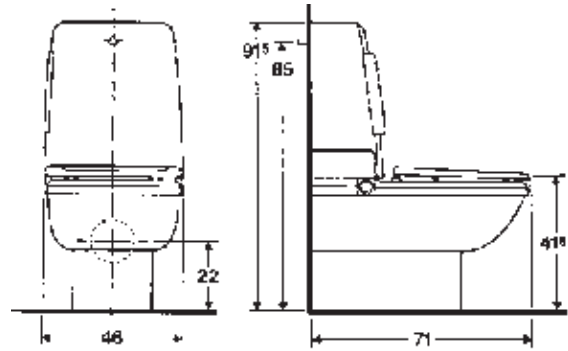
Technische Daten

Nennspannung:	220...230 V / 50 Hz
Anschlusswert:	1110 W
Warmlufttemperatur:	30 – 45°C regulierbar
Wassertemperatur:	max. 37°C
Luftleistung über Aktivkohlefilter:	22 m³/h
Wasserinhalt im Spülkasten:	6 – 9 l
Wasseranschluss:	1/2"
Einsatzbereich:	von 2 – 6 bar Fließdruck
Gewicht:	45 kg (450 N)

Bodenstehend

Automatische Klosettanlage, mit eingebauter Unterdusche und Warmwasserbehälter, Föhn, Geruchsabsaugung, Wasseranschluss hinten in der Mitte und seitlich wechselbar, mit Absperrventil 1/2", mit Ablaufgarnitur für Bodenanschluss, passend in Klosettmuffen ø 120 – 125 und Steckmuffen ø 110, WC-Sitz mit Deckel, inkl. Aktivkohlefilter, mit Befestigungsmaterial, SEV-geprüft. Keramikteil LAUFEN. Hergestellt von Geberit.

	Art. Nr.		Art. Nr.
weiss	146.150.11.1	pergamon	146.150.EP.1
Erhöhter Sockel	146.153.11.1	ägäis	146.150.FB.1
bahamabeige	146.150.10.1	natura	146.150.FN.1
manhattangrau	146.150.CG.1	edelweiss	146.150.DK.1



Achtung: Steckdose bauseits planen!

Elektronische Fernbedienung zu Balena Dusch-WC De Luxe 7000

Um die Betätigung zu erleichtern, gibt es das Balena Dusch-WC De Luxe 7000 auch mit elektronischer Fernbetätigung. Duschen, Trocknen und Spülen werden jeweils durch leichtes Berühren eines Sensors ausgelöst.

